

Solamat 90

Solamat 100

Solamat 200

Betriebsanleitung
Operating Instructions

ⓓ Betriebs- und Bedienungsanleitung für die Industrie-Sohlenreinigungsmaschinen Solamat 90, Solamat 100 und Solamat 200.

Aufstellen

Der Stellplatz muß überdacht sein, die Maschine muss vor Spritzwasser geschützt werden. Um einen sicheren Stand der Maschine zu erreichen, sind Unebenheiten des Bodens durch Unterlegen von z. B. Gummistreifen auszugleichen.

Elektrischer Anschluß

Die Maschine wird anschlussfertig geliefert. Der Anschluß erfolgt über genormte Schuko-Steckdose. Spannung und Strom müssen mit dem Typenschild übereinstimmen (110 Volt bzw. 230 Volt).

Ein- und Ausschalten

Die Maschine wird über einen Fußsensor-Taster gestartet und wird nach ca. 40 Sekunden über ein Zeitrelais automatisch wieder abgeschaltet.

Sohlenreinigung

Die zu reinigenden Arbeitssicherheitsschuhe sind ausschließlich am Fuß des Benutzers an der Maschine zu reinigen. Die Benutzung mit offenen Schnürsenkeln oder anderen, losen Teilen am Schuh ist verboten!

Die verschmutzten Sohlen und Sohlenränder können an den groben Nylonbürsten durch leichtes Drücken der Schuhsohlen gegen die Bürsten gereinigt werden. Durch das Hin- und Herbewegen der Schuhsohle auf und an den Bürsten wird der trockene Schmutz abgetragen und in die Schmutz-Auffangwanne unter den Bürsten befördert.

Oberlederreinigung (SOLAMAT 100 + 200)

Der zu reinigende Schuh wird leicht gegen die obere Walzenbürste gedrückt. Durch leichte Drehungen des Schuhs wird auch eine Reinigung der Schuhseiten möglich.

Grobschmutzschublade

Der grobe, abgereinigte Schmutz wird durch die Schublade unter den Bürsten aufgefangen.

Die Schublade ist regelmäßig zu entleeren.

Bürstenwechsel

Netzstecker ziehen und damit Stromzufuhr unterbrechen. Schublade entfernen und die 10 Innensechskantschrauben am Gehäuse entfernen, damit sich das Antriebsteil vom Außengehäuse lösen läßt.

WALZENBÜRSTEN: Durch Lösen des Innenringes am Flanschlager (Stiftschraube), können die Wellen gelöst werden. Nun die Stiftschrauben in den Bürstenkernen (jeweils 2 pro Bürste) lösen und die Wellen seitlich herauschieben. Neue Walzenbürsten einsetzen und Wellen wieder aufschieben und verschrauben.

TELLERBÜRSTEN: Die selbstsichernden Muttern, welche die Tellerbürsten auf den beiden senkrechten Wellen verspannen, müssen gelöst werden. Hierzu muß die Achse gegen Mitdrehen gesichert werden (Anschliff für Zange vorhanden). Stiftschraube für Achse lösen, Achse nach unten schlagen bis Bürste frei ist und aus Aufnahme genommen werden kann. Montage der neuen Bürste in umgekehrter Reihenfolge. Die Tellerbürsten müssen mit neuen selbstsichernden M10-Muttern wieder gesichert werden.

OBERBÜRSTE (Solamat 100/200): Die Frontplatte durch Lösen der 11 Inbusschrauben abnehmen. Danach muß die Lagerstelle der Welle gelöst werden, so dass der Rundriemen abgenommen und die Welle nach oben geschoben werden kann. Den seitlichen Flansch der Bürste lösen und die Bürste zur rechten Seite abziehen und austauschen. Nach dem Wechsel ist die neue Bürste mit dem Befestigungsflansch wieder fest mit der Welle zu verspannen und in umgekehrter Reihenfolge wieder zu montieren.

Filterwechsel SOLAMAT 200

Das Kunststoffabdeckgitter auf der Rückseite der Anlage wird mit einem spitzen Gegenstand wie z.B. einem Schraubendreher abgenommen. Danach ist die verschmutzte Filtermatte gegen einen neuen Filter (Art.-Nr. 18-950) zu tauschen. Die Häufigkeit hängt vom Einsatzbereich ab.

Die Absaugvorrichtung kann nur bei sauberen Filtermatten die volle Leistung erbringen!

Wartung

Bei Modell SOLAMAT 100 + 200 regelmäßig die Riemenspannung der Oberbürste prüfen. Wenn die Rundriemen zu locker sind, können diese bei Belastung durch die Antriebsriemenscheibe rutschen, was zu Beschädigungen führt.

Die Riemen müssen so gespannt sein, dass sie sich mit einer Hand noch bewegen lassen. Die Lager sollten zusammen mit den Lagerböcken bei einem Bürstenwechsel getauscht werden. Eine Wartung des Motors ist nicht erforderlich.

Service-Arbeiten

Alle elektrischen Reparaturen dürfen nur durch Kundendienstmonteure oder Elektromeister durchgeführt werden. Bei allen Reparaturarbeiten an der Maschine Netzstecker ziehen!

Bei Bestellung von Ersatzteilen bitte folgende Angaben machen:

- Maschinenummer
- Baujahr

Das Typenschild mit diesen Angaben finden Sie auf der Gehäuserückseite.

GB Operating instruction and guide for sole cleaning units Solamat 90, Solamat 100 and Solamat 200.

Placement

The location needs to be roofed over in order to protect the machine and its electricity from moistness. For a secure stand the ground should be plane; rubber stripes may be used for levelling.

Power connection

The machine will be delivered „ready for use“ with a standardized power connector. Please make sure that the power specification on the rating plate is consistent with your actual power supply (110 volt or 230 volt).

Power On/Off

The On/Off switch is a sensor on the right side of the machine, which starts the motor when the user comes close with his foot. The timer will stop the motor after 40 seconds automatically.

Cleaning the shoe soles

Safety boots will have to be worn when cleansed and must not be used with the machine by hand because loose laces or the like are a potential hazard. Dirty soles and edges can be cleaned by smoothly pressing the shoe soles against the brushes. Moving the soles over the brushes will remove dry dirt, which falls into a drawer at the bottom of the machine.

Cleaning the leather upper (Solamat 100 + 200)

Press the shoe with its upper gently against the top wheel brush and move it around. Apart from the upper you can also clean the sides of your shoes this way.

Drawer for brushed-off dirt

The rough dirt, which is brushed off from the shoes, falls into a drawer underneath the brushes. Please empty this drawer regularly.

Exchanging brushes

Unplug the machine/make sure to disconnect from power. Remove the drawer and turn the machine upside down. Now unscrew the 10 Allen screws in order to detach the drive from the machine hood and take the drive out of the hood for the next step.

WHEELBRUSHES: Loosen the cones of the flange bearing for each axle. Afterwards loosen the 2 screws of the brushes and push the axle through to one side. Finally exchange the wheelbrushes, insert axle again and tighten up the brush screws and the cones.

DISK BRUSHES: Loosen the self-locking nuts, which hold the disk brush on the vertical axle. Make sure the axle itself does not rotate. Unscrew the two cones of the flange bearings of each axle to be able to push the axle down. Exchange brush and assemble in reverse order. Please make sure to use NEW self-locking M10 nuts.
UPPER BRUSH (Solamat 100/200): Loosen the 11 Allen screws of the front plate surrounding the upper brush and remove the plate. Loosen the two bearing supports and remove the driving-belt to finally move the axle upwards. Loosen the flange, exchange the brush and re-assemble the machine in reverse order.

Exchanging the filter (Solamat 200)

The plastic plate at the back of the machine can be removed with the help of a smaller screw-driver for example. Exchange the filter (Art.-Nr. 18-950) now. Exchange intervals depend on usage. Exhaust and filtering system can only work properly with clean filters!

Maintenance

For models 100 and 200 the strain of the driving-belt for the upper wheel brush needs to be checked regularly. When the belts are too loose they might slip and cause damage. The belts have a correct strain when you are still able to slightly move the belts over the pulleys. The ball-bearings and holders of the axles should be exchanged together with brushes. The motor itself does not need any maintenance.

Repair service

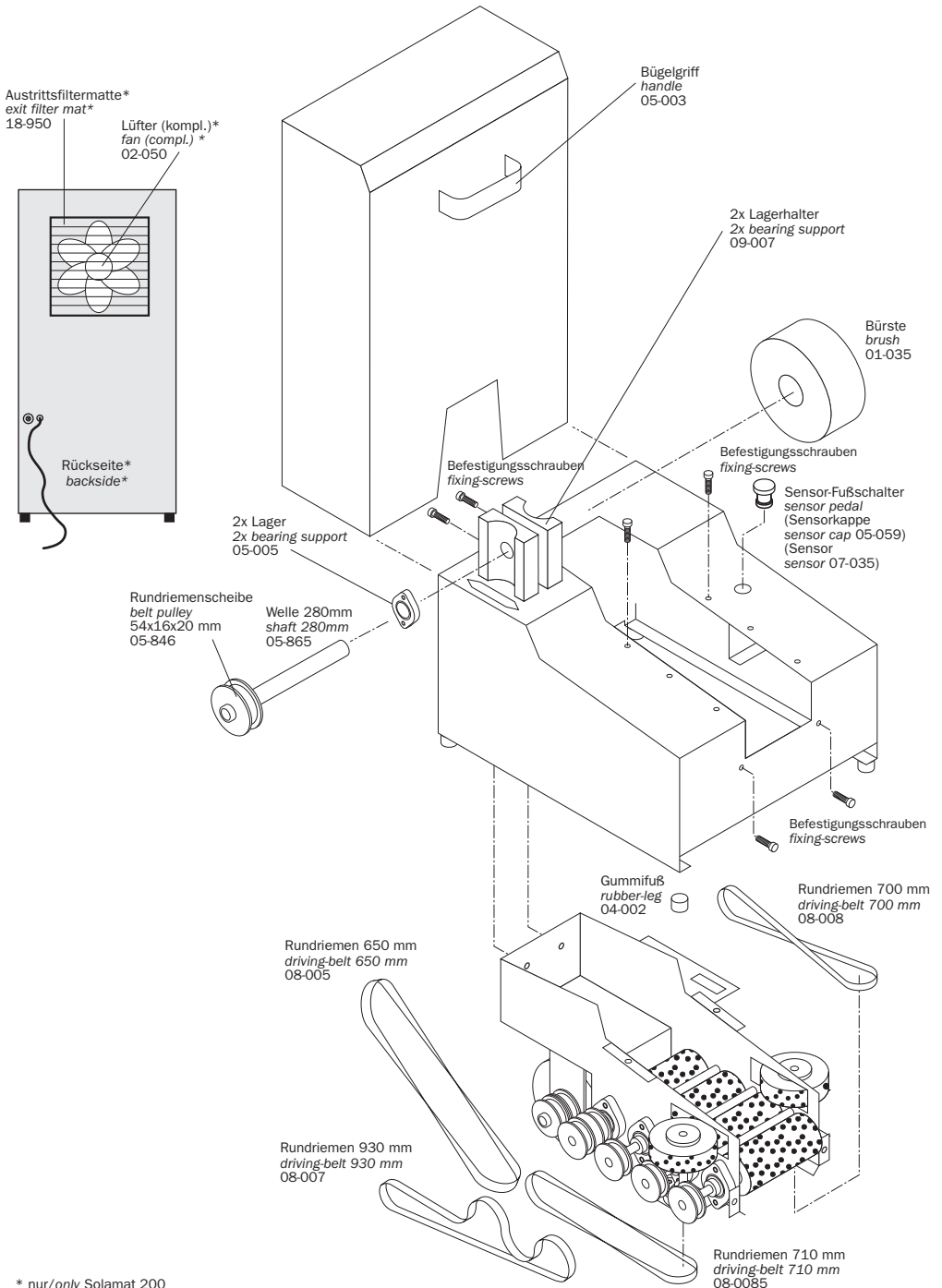
Maintenance repairs dealing with electrical parts may only be executed by a service operator or skilled staff. Unplug machine from power each time maintenance works takes place.

When ordering spare parts please tell us:

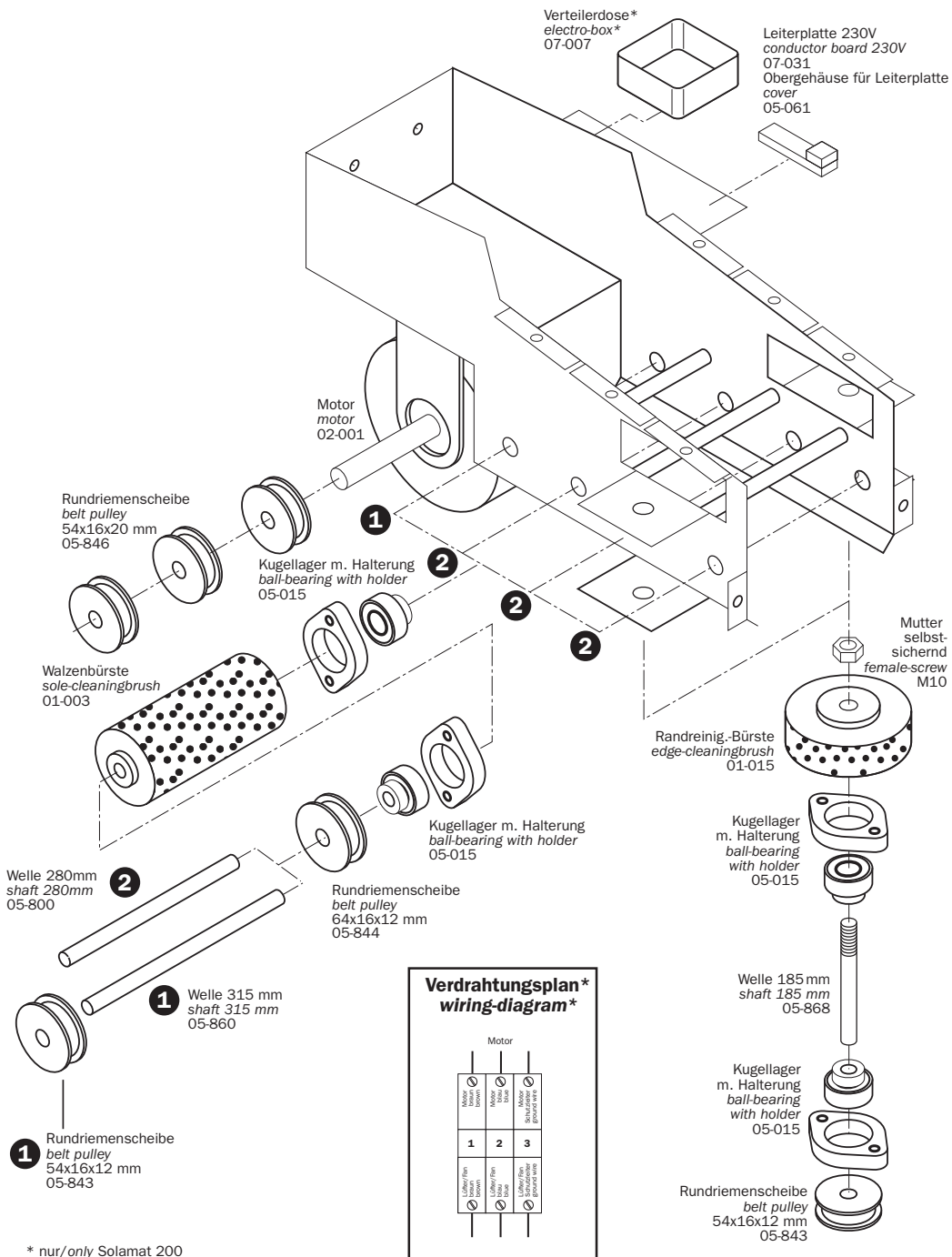
- Machine's serial number
- Year of manufacture

These pieces of information can be found on a label on the back of the machine.

Solamat 100/200 Teilezeichnung 1 / drawing 1 (Stand/from 01/08)

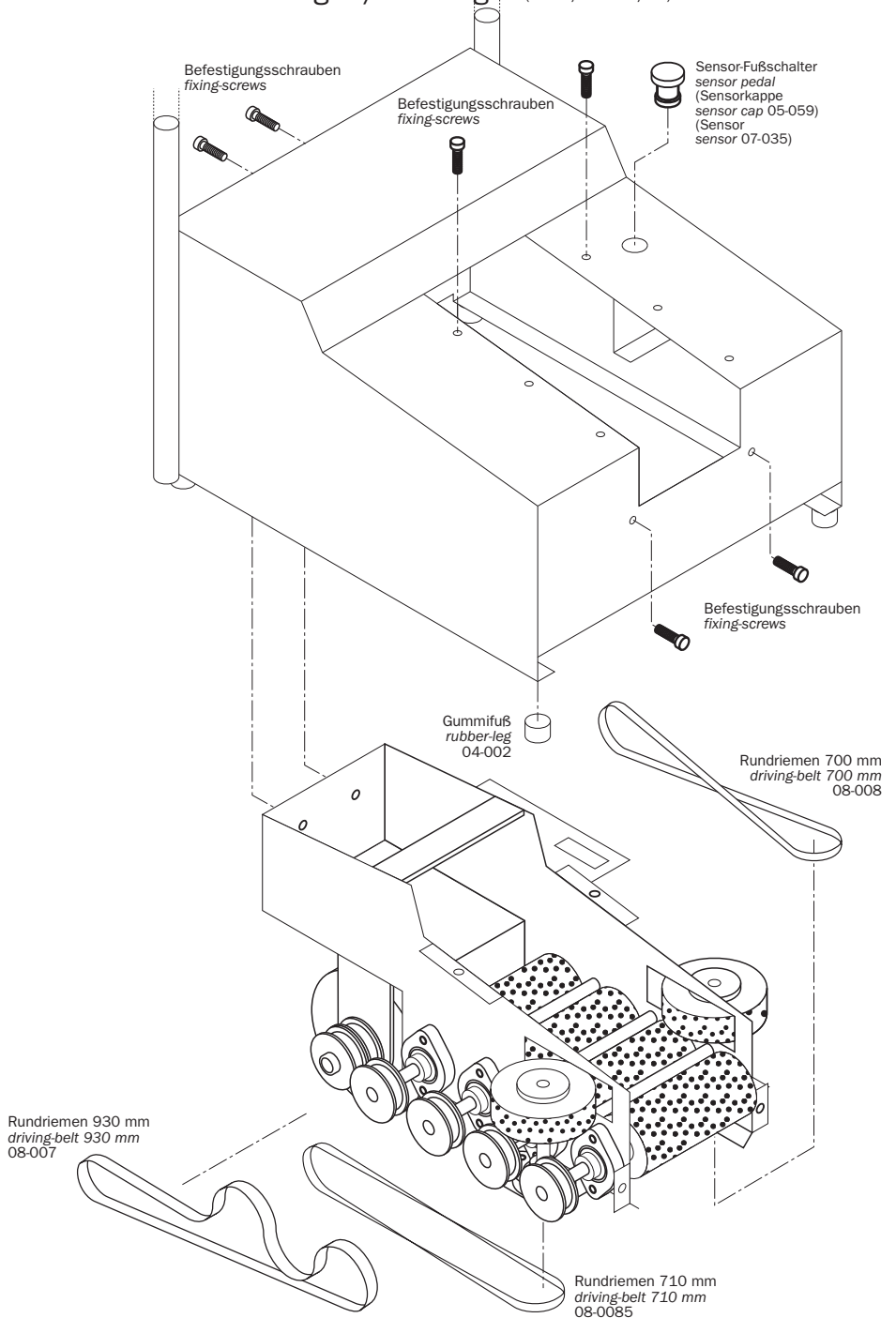


Solamat 100/200 Teilezeichnung 2 / drawing 2 (Stand/from 01/08)

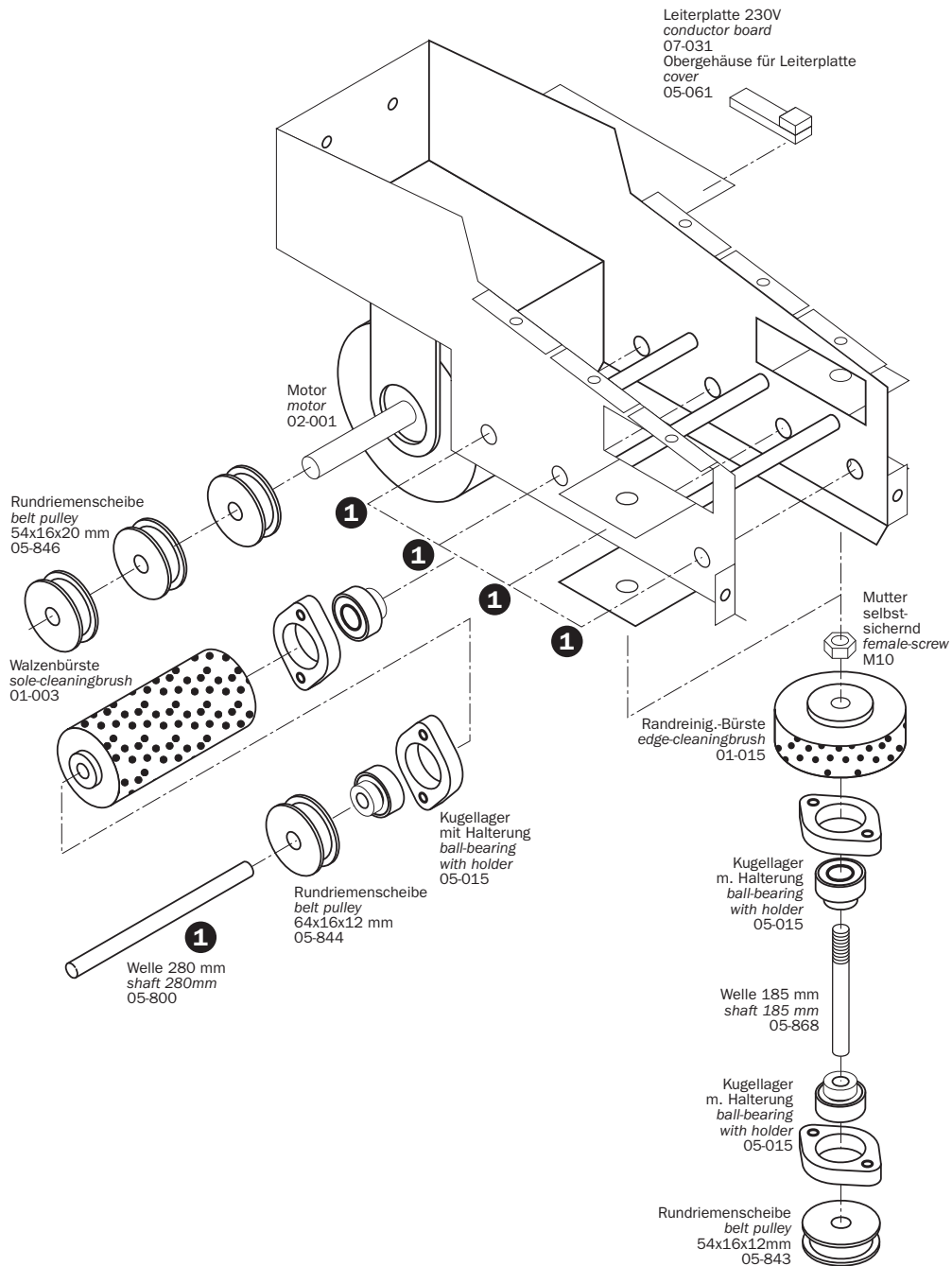


* nur/only Solamat 200

Solamat 90 Teilezeichnung 1 / drawing 1 (Stand/from 01/08)



Solamat 90 Teilezeichnung 2 / drawing 2 (Stand/from 01/08)





Address: Weinsbergtalstraße 2-6 · 42657 Solingen · Germany

P.O.Box: 10 05 07 · 42605 Solingen · Germany

Phone: +49-212-380 310

E-mail: info@heute-gmbh.de

Fax: +49-212-81 80 85

Internet: www.heute-gmbh.de